

Fiche technique

Caractéristiques du produit



Fourneau électrique avec four statique

Modèle	Code SAP	00008821
SPQT 780/21 E	Groupe d'articles	Fourneaux



- Type d'appareil: Appareil électrique
- Puissance de la zone 1 [kW]: 2,6
- Puissance de la zone 2 [kW]: 2,6
- Puissance de la zone 3 [kW]: 2,6
- Puissance de la zone 4 [kW]: 2,6
- Type de partie interne de l'appareil 1 (exemple: le four): Électrique
- Type de partie interne de l'appareil 2 (exemple: le four): Statique
- Indice de protection d'enveloppe: IP24
- Matériel: AISI 304 plaque supérieure et revêtement

Code SAP	00008821	Nombre de zones	4
Largeur nette [mm]	800	Puissance de la zone 1 [kW]	2,6
Profondeur nette [mm]	730	Puissance de la zone 2 [kW]	2,6
Hauteur nette [mm]	900	Puissance de la zone 3 [kW]	2,6
Poids net [kg]	92.00	Puissance de la zone 4 [kW]	2,6
Puissance électrique [kW]	16.700	Type de partie interne de l'appareil 1 (exemple: le four)	Électrique
Alimentation	400 V / 3N - 50 Hz	Type de partie interne de l'appareil 2 (exemple: le four)	Statique

Fiche technique

Dessin technique



Fourneau électrique avec four statique

Modèle

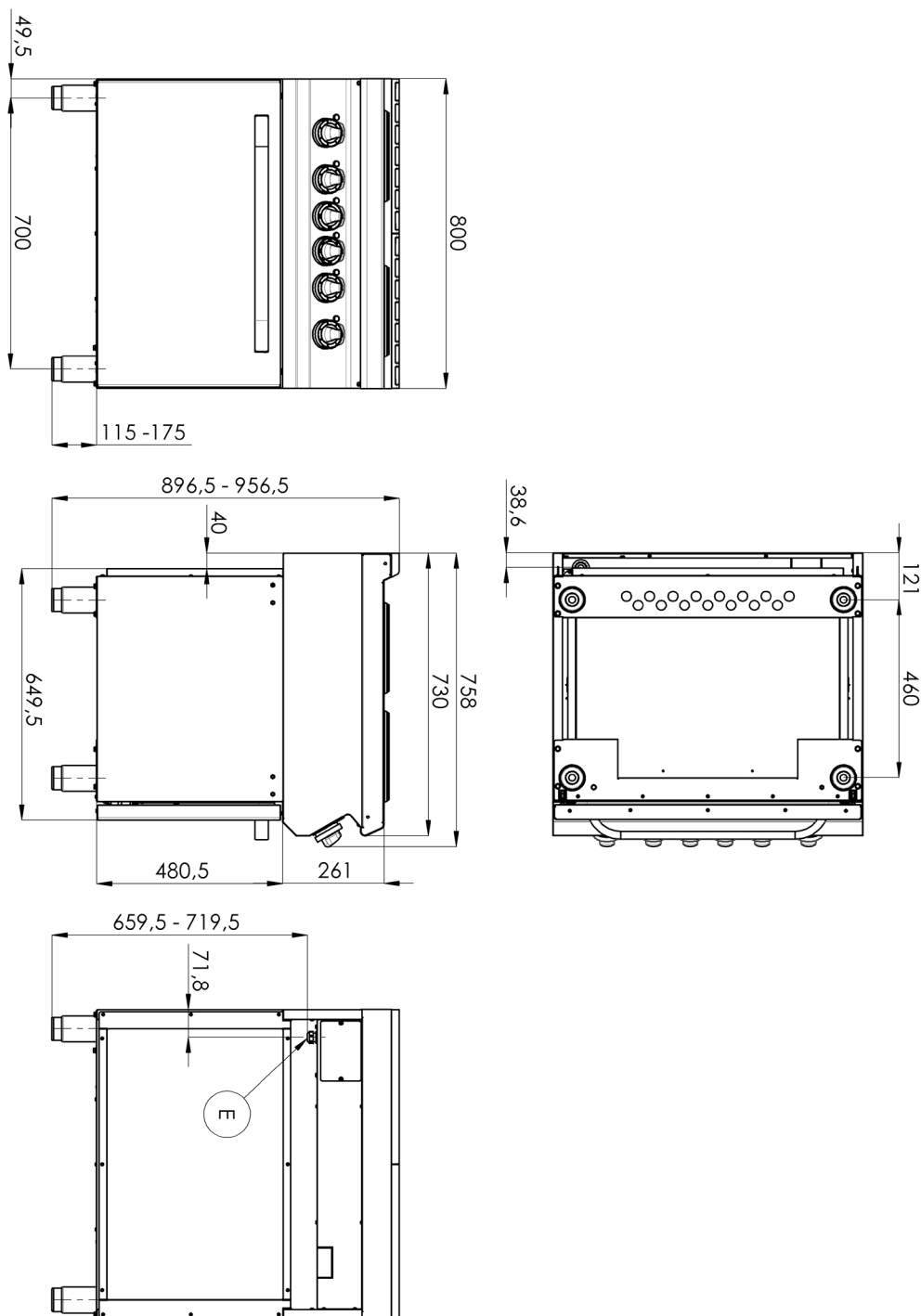
Code SAP

00008821

SPQT 780/21 E

Groupe d'articles

Fourneaux



Fiche technique

Paramètres techniques



Fourneau électrique avec four statique

Modèle	Code SAP	00008821
SPQT 780/21 E	Groupe d'articles	Fourneaux

1. Code SAP:

00008821

2. Largeur nette [mm]:

800

3. Profondeur nette [mm]:

730

4. Hauteur nette [mm]:

900

5. Poids net [kg]:

92.00

6. Largeur brute [mm]:

840

7. Profondeur brute [mm]:

800

8. Hauteur brute [mm]:

1080

9. Poids brut [kg]:

105.00

10. Type d'appareil:

Appareil électrique

11. Type de construction de l'appareil:

Stationnaire

12. Puissance électrique [kW]:

16.700

13. Alimentation:

400 V / 3N - 50 Hz

14. Indice de protection d'enveloppe:

IP24

15. La couleur extérieure de l'appareil:

Acier inoxydable

16. Matériel:

AISI 304 plaque supérieure et revêtement

17. Indicateurs:

Voyants de marche

18. Type de plan de travail:

Emboutie aux formes et angles arrondis - nettoyage d'entretien confortable

19. Matériau de la plaque supérieure:

AISI 304

20. Épaisseur de la plaque supérieure [mm]:

1.50

21. Nombre de zones:

4

22. Puissance de la zone 1 [kW]:

2,6

23. Puissance de la zone 2 [kW]:

2,6

24. Puissance de la zone 3 [kW]:

2,6

25. Puissance de la zone 4 [kW]:

2,6

26. Accès au service:

De l'avant en retirant le panneau avant

27. Pieds réglables:

Oui

28. Nombre de feux/foyers:

4

Fiche technique

Paramètres techniques



Fourneau électrique avec four statique

Modèle	Code SAP	00008821
SPQT 780/21 E	Groupe d'articles	Fourneaux

29. Type de zones de cuisson électriques:

Carré

30. Type de four:

Électrique, statique

31. Puissance du four électrique [kW]:

6.30

32. Taille du four:

GN 2/1

33. Type de partie interne de l'appareil 1 (exemple: le four):

Électrique

34. Type de partie interne de l'appareil 2 (exemple: le four):

Statique

35. Joint:

Oui

36. Température maximale de la chambre intérieur [° C]:

380

37. Température minimale de la chambre intérieur [° C]:

50

38. Section des conducteurs CU [mm²]:

5

- Výkon (kW): 37 a více (230 V); 64 a více (400 V)